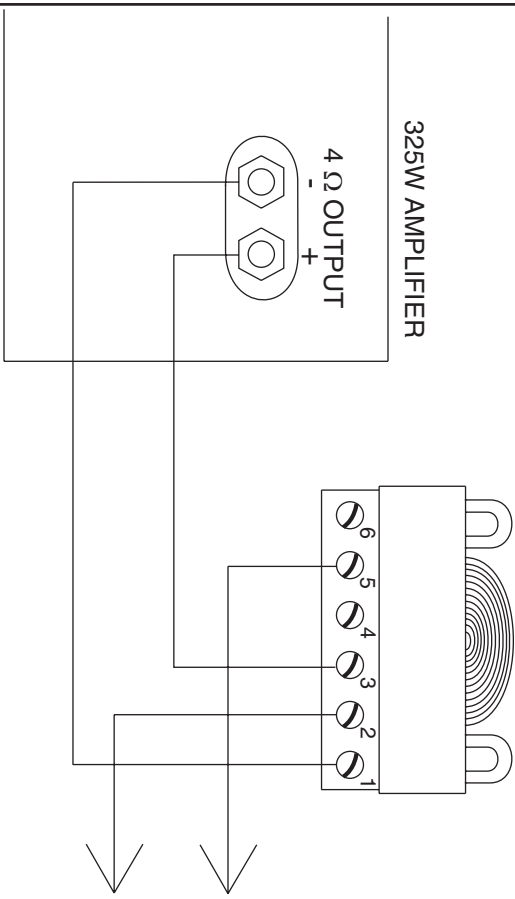
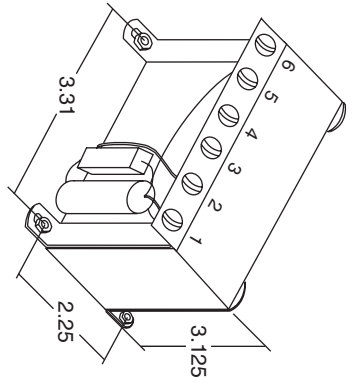


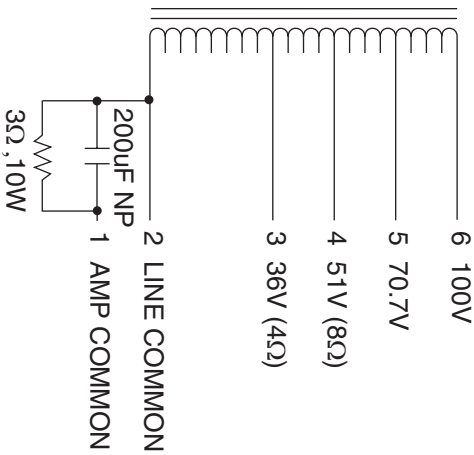
### TYPICAL INSTALLATION



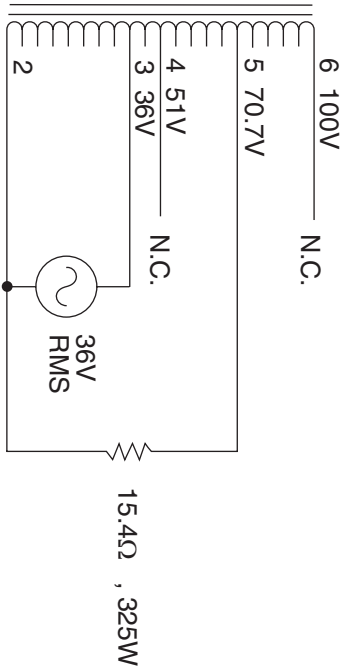
70V OUTPUT TO DISTRIBUTED SPEAKER SYSTEM (UP TO 325W)



### SCHEMATIC



### FREQUENCY RESPONSE AND THD TEST CIRCUIT



### NOTES:

1. FREQUENCY RESPONSE SHALL BE FLAT FROM 100 Hz - 15 KHz±3 dB.
2. THD AT 1 KHz SHALL BE LESS THAN 1%.
3. FOR 25 VOLT OPERATION, CONNECT AMP TO TERMINAL 4 AND LOAD TO TERMINAL 3. AT FULL POWER, AMP SEES 4 Ω.

CONTRACT NO.		<b>BIAMP SYSTEMS</b>			
APPROVALS	DATE	<b>70/100V DISTRIBUTION XFMR</b> <b>325W @ 4 Ω &amp; 8 Ω DT - 1A</b>			
DRAWN	4/6/92				
CHECKED					
REV D	098-93	7/1/93	SIZE	CODE IDENT NO.	DRAWING NO.
REV E	112-97	10/17/97	A		909-0026-90A
PN UPDATE	JB	3/28/07	SCALE:	NONE	REV E
			SHEET	1	OF 1

### 有害物质表

#### Biamp 系统

DT-1A、DT-2A、DT-3A、DT-4、TDT50、TDT100、TDT150、DTD300

#### 变压器

部件名称	有毒有害物质或元素					
	Pb (铅)	Hg (汞)	Cd (镉)	Cr+6 (六价铬)	PBB	PBDE
变压器	X	O	X	O	O	O
安装硬件	O	O	O	O	O	O
手册和其他书面文档	O	O	O	O	O	O
包装箱和所有包装材料	O	O	O	O	O	O

**O:** 表示该部件所有均质材料中的这种有毒有害物质低于 SJ/T11363-2006 的限制要求

**X:** 表示该部件中至少有一种均质材料所含的这种有毒有害物质高于 SJ/T11363-2006 的限制要求。

在电触头和（或）镀镉所含的均质材料中，镉及其化合物的含量可以超过 0.01%，但欧盟指令 91/338/EEC（根据欧盟指令 76/769/EEC）限制销售和使用某些危险物质和制剂部分中所禁止的用途除外。

在以下一种或多种物质所含的均质材料中，铅及其化合物的含量可以超过 0.1%:

- 1) 电子元器件中玻璃内所含的铅
- 2) 铅在钢材中是作为一种合金元素，含量可达 0.35%。
- 3) 铅在铝材中是作为一种合金元素，含量可达 0.4%。
- 4) 铅在铜材中是作为一种合金元素，含量可达 4%。
- 5) 高熔点类焊料中的铅（即铅料合金，铅含量超过 85%）。
- 6) 电子陶瓷部件内的铅。
- 7) 由两种以上元素组成的焊料中所含的铅，用于连接针脚和微处理器包装，其中铅的含量超过 80% 但低于 85%。
- 8) 顺应针连接系统内的铅。
- 9) 倒装芯片封装中半导体芯片及载体之间形成可靠连接所用焊料中的铅。

在正常使用情况下，中国环保使用期限为 10 年，条件是：



- 环境温度为 0-40C (32-104°F)
- 湿度为 0-95%，无凝结
- 海拔高度为 0-10,000 英尺
- 气流不受阻碍
- 没有水或其他液体进入任何部件
- 电源为 95-265V AC, 50/60Hz
- 部件没有损坏（损坏部件应立即修理）
- 由工厂授权人员使用批准的材料进行所有维修



#### EU RoHS COMPLIANT

This Biamp product -- including all attendant cables and accessories supplied by Biamp -- meets all requirements of EU Directives 2002/95/EC of January 27, 2003, and 2005/618/EC of August 18, 2005, the EU RoHS Directives. An EU RoHS Materials Content Declaration document may be obtained at <http://www.biamp.com>